

ООО "Реал Тайм"

ИНН 7728454556, 117246, г. Москва, Научный проезд, д.19, оф.107.

Свидетельство СРО-П-185-16052013 от 25.12.2018.



Проект магазина "Четыре лапы"

по адресу: г.Москва, ул.Юных Ленинцев д.52, ТЦ "Высота", помещение G2.

Рабочая документация

Отопление, вентиляция и кондиционирование

Шифр: 4Лапы_МЗ_11.2020-0В

г. Москва, 2020

ООО "Реал Тайм"

ИНН 7728454556, 117246, г. Москва, Научный проезд, д.19, оф.107.

Свидетельство СРО-П-185-16052013 от 25.12.2018.



Проект магазина "Четыре лапы"

по адресу: г.Москва, ул.Юных Ленинцев д.52, ТЦ "Высота", помещение G2.

Рабочая документация

Отопление, вентиляция и кондиционирование

Шифр: 4Лапы_МЗ_11.2020-0В

Директор ООО "Реал Тайм"

Фроленко А.Ю.

Главный инженер проекта

Шереметьев А.А.

г. Москва, 2020

ВЫПИСКА ИЗ РЕЕСТРА ЧЛЕНОВ САМОРЕГУЛИРУЕМОЙ ОРГАНИЗАЦИИ

«12» ноября 2019 г.

№5207

Саморегулируемая организация Союз проектных организаций «ПроЭк» (СРО Союз «ПроЭк»)

СРО, основанные на членстве лиц, осуществляющих подготовку проектной документации

105064, г. Москва, ул. Старая Басманная, д.14/2, строение 4,

<http://sro-proek.ru>, sro-proek@mail.ru

Регистрационный номер в государственном реестре саморегулируемых организаций

СРО-П-185-16052013

выдана Обществу с ограниченной ответственностью «Реал Тайм»

Наименование	Сведения
1. Сведения о члене саморегулируемой организации:	
1.1. Полное и (в случае, если имеется) сокращенное наименование юридического лица или фамилия, имя, (в случае, если имеется) отчество индивидуального предпринимателя	Общество с ограниченной ответственностью «Реал Тайм» (ООО «Реал Тайм»)
1.2. Идентификационный номер налогоплательщика (ИНН)	7728454556
1.3. Основной государственный регистрационный номер (ОГРН) или основной государственный регистрационный номер индивидуального предпринимателя (ОГРНИП)	1187746990595
1.4. Адрес места нахождения юридического лица	117246, г. Москва, Научный проезд, д. 19, эт. 2, ком. 6Д, оф. 107
1.5. Место фактического осуществления деятельности (только для индивидуального предпринимателя)	---
2. Сведения о членстве индивидуального предпринимателя или юридического лица в саморегулируемой организации:	
2.1. Регистрационный номер члена в реестре членов саморегулируемой организации	1044
2.2. Дата регистрации юридического лица или	25 декабря 2018 г.

Наименование	Сведения	
индивидуального предпринимателя в реестре членов саморегулируемой организации (число, месяц, год)		
2.3. Дата (число, месяц, год) и номер решения о приеме в члены саморегулируемой организации	25 декабря 2018 г., №612	
2.4. Дата вступления в силу решения о приеме в члены саморегулируемой организации (число, месяц, год)	25 декабря 2018 г.	
2.5. Дата прекращения членства в саморегулируемой организации (число, месяц, год)	---	
2.6. Основания прекращения членства в саморегулируемой организации	---	
3. Сведения о наличии у члена саморегулируемой организации права выполнения работ:		
3.1. Дата, с которой член саморегулируемой организации имеет право выполнять инженерные изыскания, осуществлять подготовку проектной документации , строительство, реконструкцию, капитальный ремонт, снос объектов капитального строительства по договору подряда на выполнение инженерных изысканий, подготовку проектной документации , по договору строительного подряда, по договору подряда на осуществление сноса (нужное выделить):		
в отношении объектов капитального строительства (кроме особо опасных, технически сложных и уникальных объектов, объектов использования атомной энергии)	в отношении особо опасных, технически сложных и уникальных объектов капитального строительства (кроме объектов использования атомной энергии)	в отношении объектов использования атомной энергии
25 декабря 2018 г.	---	---
3.2. Сведения об уровне ответственности члена саморегулируемой организации по обязательствам по договору подряда на выполнение инженерных изысканий, подготовку проектной документации , по договору строительного подряда, по договору подряда на осуществление сноса, и стоимости работ по одному договору, в соответствии с которым указанным членом внесен взнос в компенсационный фонд возмещения вреда (нужное выделить):		
а) первый	Есть	стоимость работ по договору не превышает 25 000 000 рублей
б) второй	---	стоимость работ по договору не превышает 50 000 000 рублей
в) третий	---	стоимость работ по договору не превышает 300 000 000 рублей

Наименование		Сведения
г) четвертый	---	стоимость работ по договору составляет 300 000 000 рублей и более
д) пятый	---	---
е) простой	---	---

3.3. Сведения об уровне ответственности члена саморегулируемой организации по обязательствам по договору подряда на выполнение инженерных изысканий, **подготовку проектной документации**, по договору строительного подряда, по договору подряда на осуществление сноса, заключенным с использованием конкурентных способов заключения договоров, и предельному размеру обязательств по таким договорам, в соответствии с которым указанным членом внесен взнос в компенсационный фонд обеспечения договорных обязательств (нужное выделить):

а) первый	---	предельный размер обязательств по договорам не превышает 25 000 000 рублей
б) второй	---	предельный размер обязательств по договорам не превышает 50 000 000 рублей
в) третий	---	предельный размер обязательств по договорам не превышает 300 000 000 рублей
г) четвертый	---	предельный размер обязательств по договорам составляет 300 000 000 рублей и более
д) пятый	---	---

4. Сведения о приостановлении права выполнять инженерные изыскания, осуществлять **подготовку проектной документации**, строительство, реконструкцию, капитальный ремонт, снос объектов капитального строительства:

4.1. Дата, с которой приостановлено право выполнения работ (число, месяц, год)	---
4.2. Срок, на который приостановлено право выполнения работ	---

Директор



А.С. Утюгов

Ведомость рабочих чертежей

Лист	Наименование	Примечание
1	Общие данные	
2	Пояснительная записка	
3	План вентиляции	
4	План кондиционирования	
5	Схемы вентиляции	
6	Узел обвязки холодоснабжения фанкойла	
7	Схемы крепления	
8	Спецификация	

Ведомость ссылочных документов

Обозначение	Наименование	Примечание
	Ссылочные документы	
4.904-69	Детали крепления санитарно-технических приборов и трубопроводов	
5.904-1 в. 0;1	Средства крепления воздуховодов	
5.903-20	Воздухосборники для систем отопления и теплоснабжения вентиляционных установок	
-	Руководство по разработке документации (Приложение 12 к Договору аренды помещения)	

Характеристики систем

Обозначение системы	Кол. систем	Наименование обслуживаемого помещения (технологического оборудования)	Тип установки	Вентилятор							Электродвигатель			Воздухогреватель					Фильтр					Воздухоохладитель					Насос				Электродвигатель			Примечание							
				тип, исполнение по взрывозащите	№	Схема исполнения	положение	L, м ³ /ч	P, Па	n, об/мин	Тип, исполнение по взрывозащите	N, кВт	n, об/мин	Тип	№	Кол.	T-нагрева		Расход теплоты, Вт	DP, Па	Тип	№	Кол.	DP, Па	Тип, марка	№	Кол.	T-охлаждения		Расход холода, Вт	DP, МПа	Тип, марка	L, м ³ /ч	H, м	Тип, марка		N, кВт	n, об/мин					
																	от	до										от	до														
B1	1	Помещение магазина	Сущест.	-	-	-	-	2000	-	-	-	-	-	-	-	-	-	-	-	-	-	-	-	-	-	-	-	-	-	-	-	-	-	-	-	-	-	-	-	-	-		
П1	1	Помещение магазина	Сущест.	-	-	-	-	2000	-	-	-	-	-	-	-	-	-	-	-	-	-	-	-	-	-	-	-	-	-	-	-	-	-	-	-	-	-	-	-	-	-		
Ф1	1	Помещение магазина	Сущест.	-	-	-	-	-	-	-	-	-	-	-	-	-	857	-	-	-	-	-	-	-	-	-	-	-	-	-	-	-	-	-	-	-	-	-	-	-	-	0,150	-
				-	-	-	-	-	-	-	-	-	-	-	-	-	857	-	-	-	-	-	-	-	-	-	-	-	-	-	-	-	-	-	-	-	-	-	-	-	-	0,150	-

Основные показатели по проекту

Наименование здания (сооружения) помещения	Объем м ³	Периоды года при t, °C	Расход тепла, Вт				Расход холода, Вт	Установ. мощность эл.дв., кВт
			на вентиляцию	на отопление	на ГВС	Итого		
Магазин	AP	-28					10 600	0,300

Технические решения, принятые в рабочих чертежах, соответствуют требованиям экологических, санитарно-гигиенических, противопожарных и других норм, действующих на территории Российской Федерации и обеспечивают безопасную для жизни и здоровья людей эксплуатацию объекта при соблюдении предусмотренных рабочими чертежами мероприятий.

Главный инженер проекта _____ Шереметьев А.А.

4 Лапы_МЭ_11.2020-0В							
г.Москва, ул.Юных Ленинцев д.52, ТЦ "Высота", помещение Б2.							
Изм.	Кол.уч.	Лист	№докум.	Подпись	Дата		
Разработал		Андреев			11.20		
Проверил		Фроленко			11.20		
Н. контр.		Фроленко			11.20		
Проект магазина "Четыре лапы"					Стадия	Лист	Листов
Общие данные					р	1	
					000 "Реал Тайм" +7 (495) 233 99 17		

ОБЩАЯ ПОЯСНИТЕЛЬНАЯ ЗАПИСКА.

ОБЩАЯ ЧАСТЬ

Проект систем вентиляции и холодоснабжения разработан на основании технического задания, архитектурно-строительных чертежей и в соответствии с ТУ.

Проект разработан в соответствии с действующими нормативными документами:

- СП 118.13330.2012 "Общественные здания и сооружения"
- СП 60.13330.2012 "Отопление, вентиляция и кондиционирование",
- СП 131.13330.2012 "Строительная климатология",
- СП 7.13130.2013 "Отопление, вентиляция и кондиционирование. Требования пожарной безопасности",

В помещении предусматривается приточно-вытяжная система вентиляции с механическим побуждением.

Расчетные параметры наружного воздуха:

- Зимний период: температура $t = -28^{\circ}\text{C}$
- Летний период: температура $t = +26^{\circ}\text{C}$,

Расчетная температура внутреннего воздуха

- Торговая галерея в рабочие часы мин. 20°C зимой, макс. 26°C летом,
- Торговая галерея в нерабочие часы мин. 20°C зимой, макс. 26°C летом,
- Арендные помещения в рабочие часы мин. 20°C зимой, макс. 26°C летом,
- Арендные помещения в нерабочие часы мин. 15°C зимой, макс. 28°C летом

ВЕНТИЛЯЦИЯ

Для притока и удаления воздуха из помещения предусмотрена система вентиляции торговым центром. Монтаж гибких воздуховодов допускается для подключения воздухораспределительных приборов не более 1м.

Воздуховоды выполнены из тонколистовой оцинкованной стали по ГОСТ 14918-80*.

ХОЛОДОСНАБЖЕНИЕ

Для поддержания требуемых параметров воздуха в магазине проектом предусматривается установка фанкойлов кассетного типа. Трубопроводы тепло/холодоснабжения использовать из полпропиленовой трубы PN20. Присоединение к контуру охлажденной воды систем, обслуживающего Помещение, выполнить с использованием быстросъемных соединений, смонтированных после запорно-регулирующей арматуры Центра. Трубопроводы тепло/холодоснабжения изолировать трубной изоляцией K-flex 13 мм. Трубу для отвода дренажа использовать из полипропилена PN10. Трубопровод отвода дренажа подключить к существующей с гидрозатвором и изолировать трубной изоляцией 6 мм.

ПРОТИВОПОЖАРНЫЕ МЕРОПРИЯТИЯ

Противопожарные мероприятия решены согласно с требованиями:

- СП 60.13330.2012 "Отопление, вентиляция и кондиционирование",
 - СП 7.13130.2013 "Отопление, вентиляция и кондиционирование. Требования пожарной безопасности"
- и других нормативных документов по противопожарной охране.

В случае возникновения пожара все вентиляционные системы отключаются автоматически и вручную. Предусмотреть установку в электрощитке расцепитель для отключения фанкойла.

УКАЗАНИЯ ПО МОНТАЖУ

Монтаж, приемку и пуск в эксплуатацию систем вентиляции и кондиционирования производить в соответствии со СНиП 3.05.01-85 "Внутренние санитарно-технические системы". Монтаж и наладку вентиляционного оборудования выполнить специализированному персоналу согласно требованиям завода-изготовителя. Материал указан в спецификации. Узлы крепления указаны на листе 7.

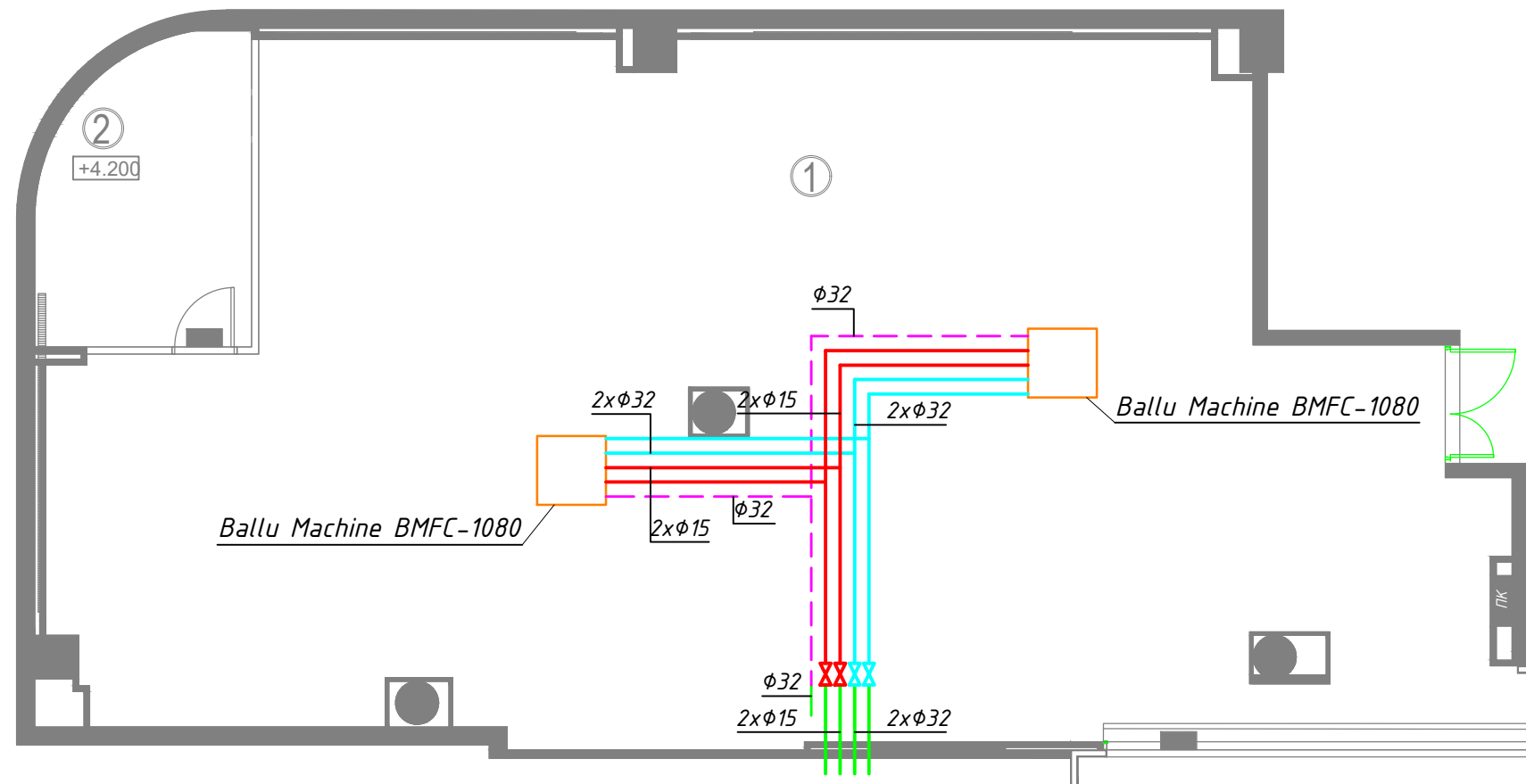
После монтажа произвести наладку вентсистем. При монтаже воздуховодов следить за их целостностью.

Согласовано

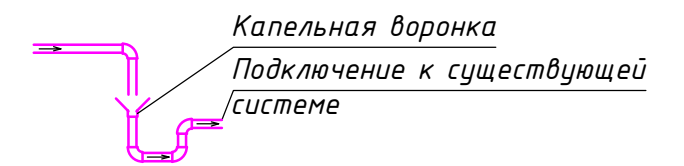
						4 Лапы_МЭ_11.2020-0В			
						г.Москва, ул.Юных Ленинцев д.52, ТЦ "Высота", помещение Б2.			
Изм.	Кол.уч.	Лист	№ док	Подпись	Дата	Проект магазина "Четыре лапы"	Стадия	Лист	Листов
Разработал		Андреев			11.20		Р	2	
Проверил		Фроленко			11.20				
Н. контр.		Фроленко			11.20	Пояснительная записка		ООО "Реал Тайм" +7 (495) 233 99 17	

Экспликация помещений

Номер помещения	Наименование	Площадь, м ²
1	Торговый зал	163.8
2	Подсобное помещение	11.5
	<i>Всего</i>	175.3



Узел подключения к системе дренажа

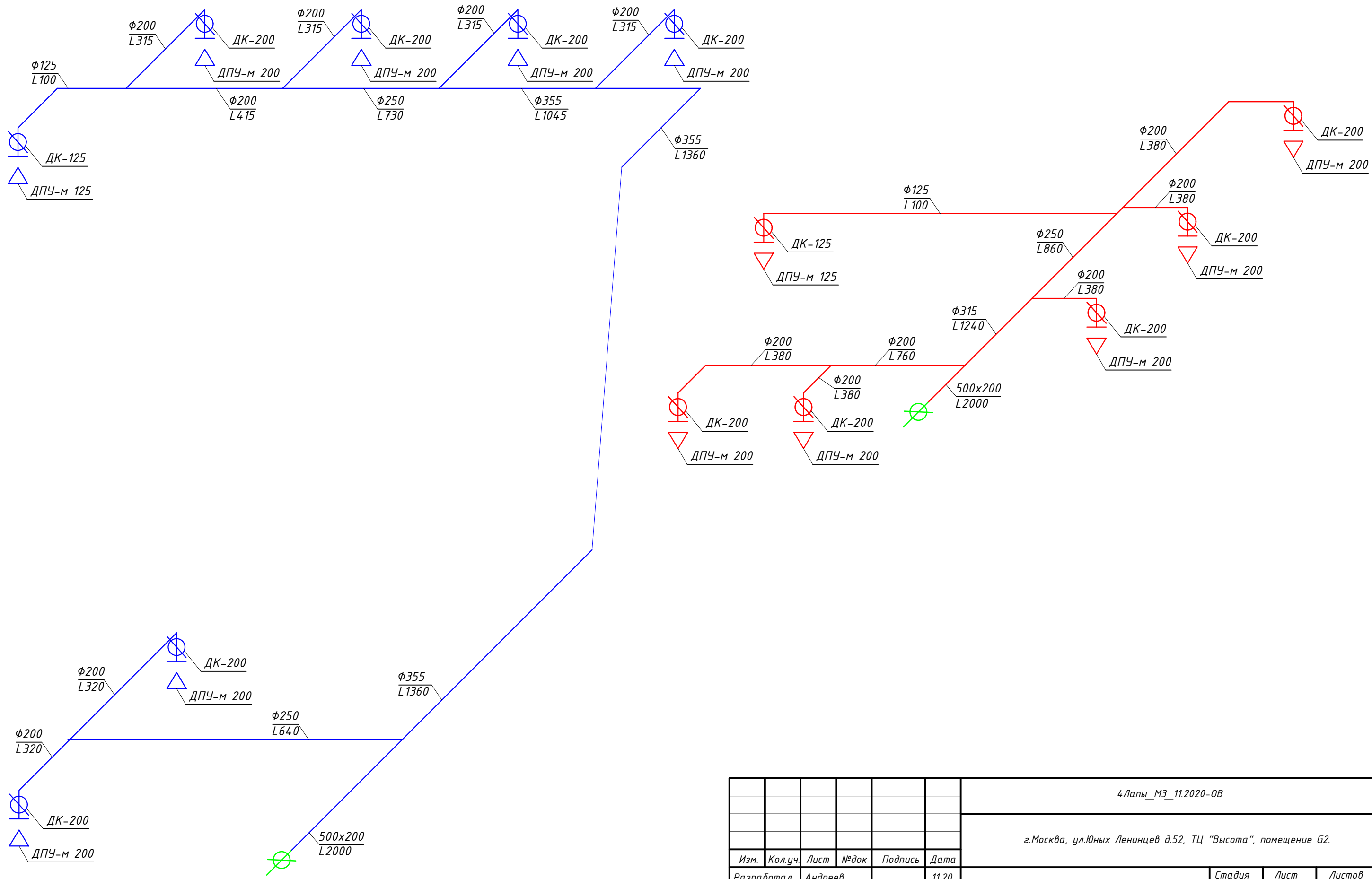


Условные обозначение

- Трубопровод холодоснабжения существующий
- - - - - Трубопровод отвода дренажа существующий
- Трубопровод теплоснабжения
- Трубопровод холодоснабжения
- - - - - Трубопровод отвода дренажа

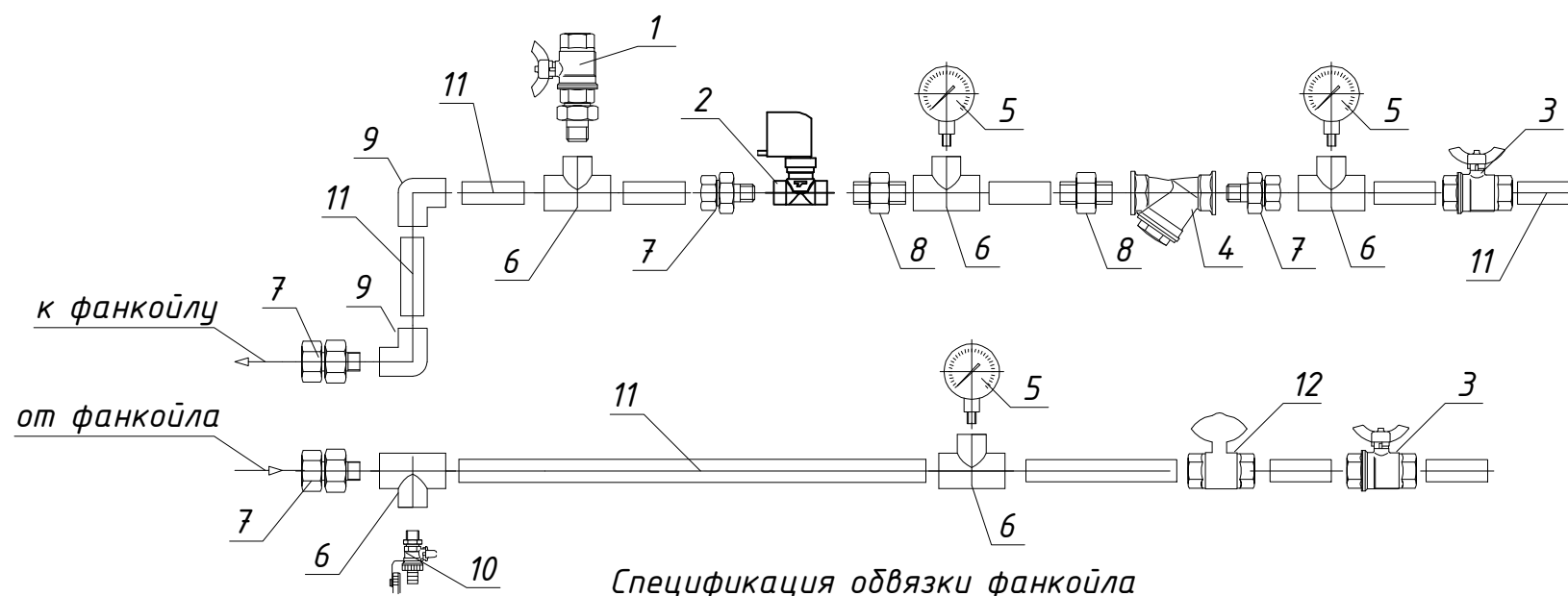
4 Лапы_МЭ_11.2020-0В					
г.Москва, ул.Юных Ленинцев д.52, ТЦ "Высота", помещение Б2.					
Изм.	Кол.уч.	Лист	№ док	Подпись	Дата
Разработал		Андреев			11.20
Проверил		Фроленко			11.20
Н. контр.		Фроленко			11.20
				Проект магазина "Четыре лапы"	
				Р	4
				План кондиционирования	
				000 "Реал Тайм" +7 (495) 233 99 17	

Примечания:
 1. Все трубопроводы покрыть изоляцией
 2. Присоединение контуров тепло/холодоснабжения выполнить быстроразъёмными.



Согласовано

						4 Лапы_МЭ_11.2020-0В			
						г.Москва, ул.Юных Ленинцев д.52, ТЦ "Высота", помещение Б2.			
Изм.	Кол.уч.	Лист	№ док	Подпись	Дата	Проект магазина "Четыре лапы"	Стадия	Лист	Листов
Разработал		Андреев			11.20		Р	5	
Проверил		Фроленко			11.20				
Н. контр.		Фроленко			11.20	Схемы вентиляции	000 "Реал Тайм" +7 (495) 233 99 17		



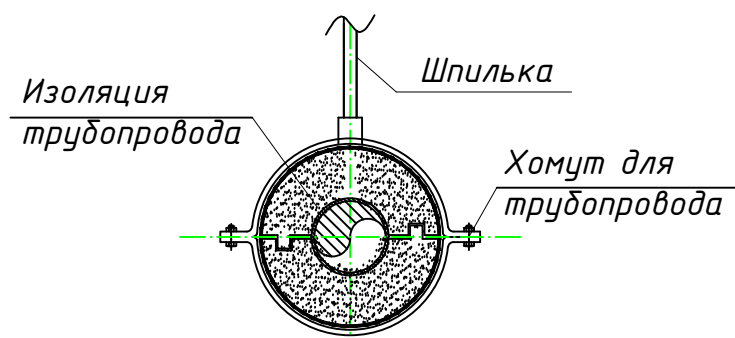
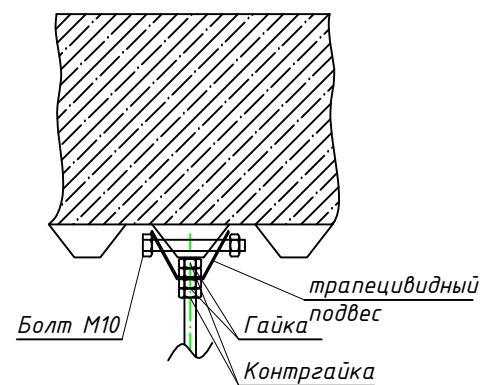
Спецификация обвязки фанкойла

Поз.	Наименование	Изгот.	Модель
1	Кран спускной		
2	Клапан 2-х ходовой с эл.приводом		
3	Кран шаровой РР		
4	Фильтр сетчатый		
5	Термоманометр Д50 1/4		
6	Тройник РР		
7	Американка		
8	Нипель		
9	Уголок		
10	Спускной кран		
11	Труба РР		
12	Балансировочный клапан		

Примечание:
Все элементы обвязки фанкойла должны быть закрыты изоляционным материалом.

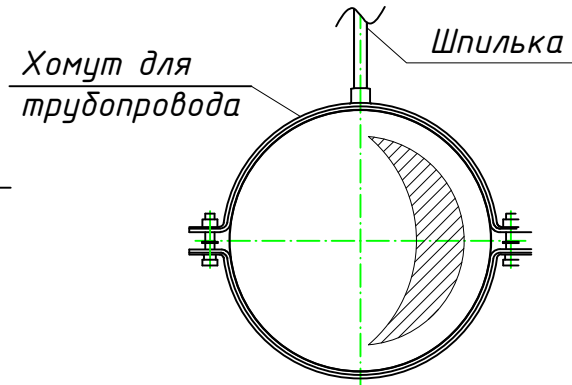
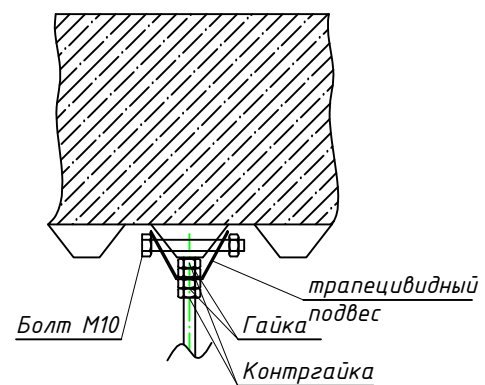
						4 Лапы_МЭ_11.2020-0В			
						г.Москва, ул.Юных Ленинцев д.52, ТЦ "Высота", помещение Б2.			
Изм.	Кол.уч.	Лист	№ док	Подпись	Дата	Проект магазина "Четыре лапы"	Стадия	Лист	Листов
Разработал		Андреев			11.20		Р	6	
Проверил		Фроленко			11.20	Узел обвязки холодоснабжения фанкойла	000 "Реал Тайм" +7 (495) 233 99 17		
Н. контр.		Фроленко			11.20				

Элементы крепления трубопроводов к профлисту

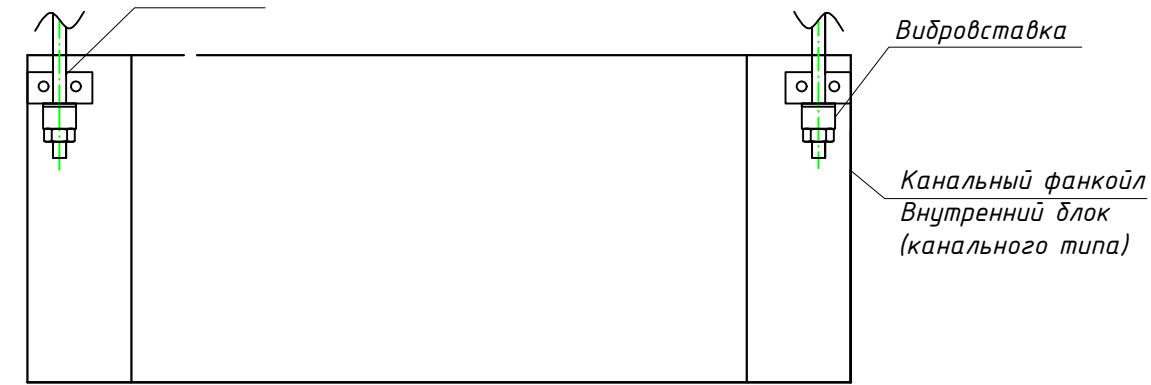
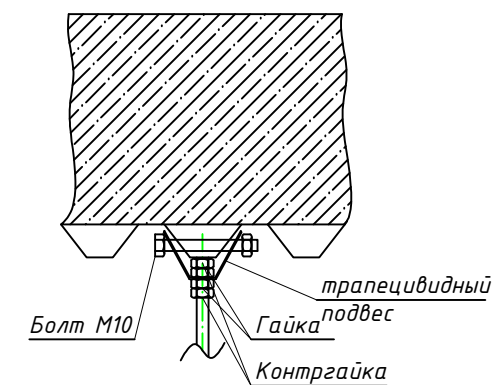
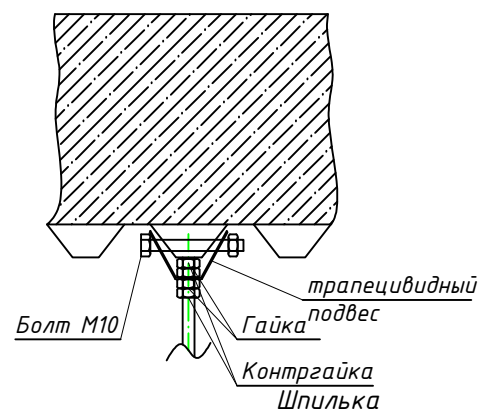


Примечание:
Трубопроводы крепить с шагом:
- $\Phi 25$ - 1 м,
- $\Phi 32$ - 1,5 м.

Элементы крепления круглых воздуховодов к профлисту



Элементы крепления внутреннего блока к профлисту



Согласовано

4 Лапы_МЭ_11.2020-0В

г.Москва, ул.Юных Ленинцев д.52, ТЦ "Высота", помещение G2.

Изм.	Кол.уч.	Лист	№ док	Подпись	Дата	Стадия	Лист	Листов
Разработал		Андреев			11.20			
Проверил		Фроленко			11.20			
Н. контр.		Фроленко			11.20			
Схемы крепления						ООО "Реал Тайм" +7 (495) 233 99 17		

Позиция	Наименование и технические характеристики	Тип, марка, обозначение документа, опросного листа	Код оборудования, изделия, материала	Завод-изготовитель	Единица измерения	Количество	Масса единицы, кг	Примечание
1	2	3	4	5	6	7	8	9
	<u>Вентиляция</u>							
	Воздуховод из оцинкованной стали	φ125	ГОСТ 14918-80*		м.	17		
	Воздуховод из оцинкованной стали	φ200	ГОСТ 14918-80*		м.	24		
	Воздуховод из оцинкованной стали	φ250	ГОСТ 14918-80*		м.	16		
	Воздуховод из оцинкованной стали	φ315	ГОСТ 14918-80*		м.	2		
	Воздуховод из оцинкованной стали	φ355	ГОСТ 14918-80*		м.	11		
	Воздуховод из оцинкованной стали	500x200	ГОСТ 14918-80*		м.	2		
	Фасонные изделия из оцинкованной стали		ГОСТ 14918-80*		м ²	20		
	Дроссель-клапан	ДК-125			шт.	2		
	Дроссель-клапан	ДК-200			шт.	11		
	Диффузор универсальный	ДПУ-м 125			шт.	2		
	Диффузор универсальный	ДПУ-м 200			шт.	11		
	<u>Кондиционирование и отвод дренажа</u>							
	Фанкойл Ballu Machine BMFC-1080 с узлом обвязки				шт.	2		
	Труба полипропиленовая PN10	φ32			м.	12		
	Труба полипропиленовая PN20	φ15			м.	24		
	Труба полипропиленовая PN20	φ32			м.	24		
	Трубная теплоизоляции 6мм	φ32			м.	12		
	Трубная теплоизоляции 13мм	φ15			м.	24		
	Трубная теплоизоляции 13мм	φ32			м.	24		

Согласовано

						4 Лапы_МЭ_11.2020-0В			
						г.Москва, ул.Юных Ленинцев д.52, ТЦ "Высота", помещение Б2.			
Изм.	Кол.уч.	Лист	№ док	Подпись	Дата	Проект магазина "Четыре лапы"	Стадия	Лист	Листов
Разработал		Андреев			11.20		Р	8	
Проверил		Фроленко			11.20				
Н. контр.		Фроленко			11.20	Спецификация	000 "Реал Тайм" +7 (495) 233 99 17		